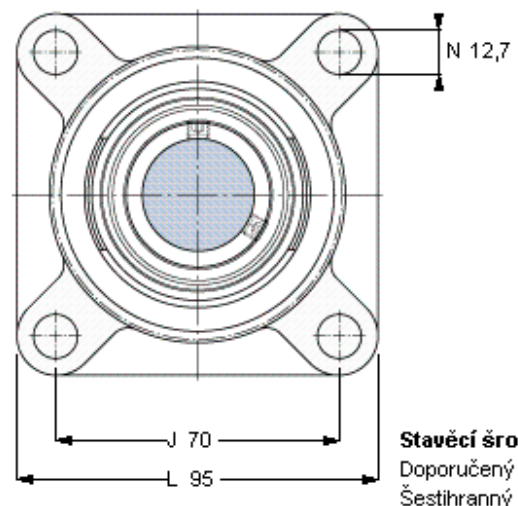
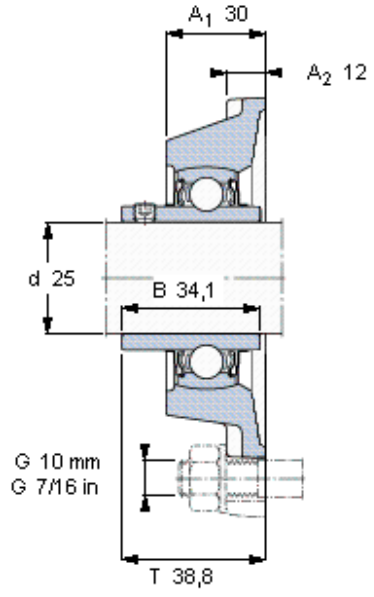


Ložiskové jednotky Y pro vysoké teploty, přírubové jednotky, čtvercová příruba

Rozměry					Označení			
d	A1	J	L	T	Ložisková jednotka	Těleso	Ložisko	
mm					-			
25	30	70	95	38,8	FY 25 TF/VA201	FY 505 U/VA228	YAR 205-2FW/VA201	



Stavěcí šroub

Doporučený utahovací moment [Nm]
Šestihranný klíč velikost [mm]

M 6×0.75
-
3